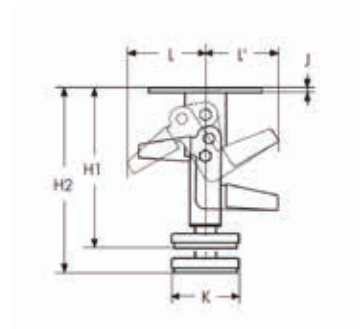


PATINS D'IMMOBILISATION



CARACTÉRISTIQUES

Hauteur4	205
Hauteur5	245
J (mm)	6
K (mm)	80
L (mm)	95
L' (mm)	105
Z (mm)	25
Dimensions (mm)	138x110
Entraxe des trous (mm)	105x80
Ø Trous de fixation (mm)	11

Patin d'immobilisation à fixation horizontale, destiné à être boulonné en dessous d'un châssis. De conception robuste, en fonte et en acier. Lors du positionnement, il faut conserver une garde au sol Z mm sous le patin caoutchouc en position relevée. Le blocage et le déblocage sont commandés par deux pédales indépendantes.

Fixation : à platine

Z : cote indicative de positionnement à vérifier en fonction de l'écrasement des roues