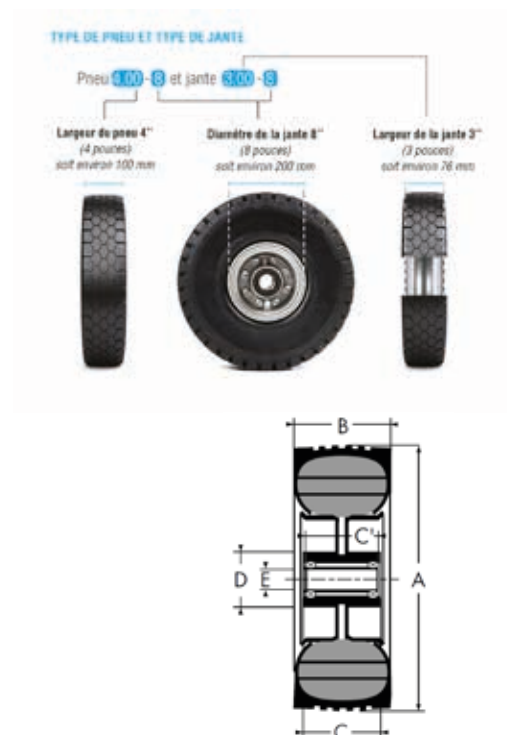


ROUE PNEU PLEIN CORPS ALUMINIUM



CARACTÉRISTIQUES

Ø de la roue (mm)	451
Largeur du bandage	153
Longueur Moyeu	120
Diamètre extérieur du moyeu	100
Alésage	50
Type de moyeu	à billes
Charge à 6 km/h (kg)	2145
Charge à 10 km/h (kg)	1945
Charge à 10 km/h (kg)	1945
Charge à 25 km/h (kg)	1650
Type de jante	4.33R8
Type de pneu	18x78

Bandage : pneu plein souple noir très résistant

Moyeu : double roulement à billes de précision étanche

Corps : en 2 parties en alliage d'aluminium moulé sur bague acier