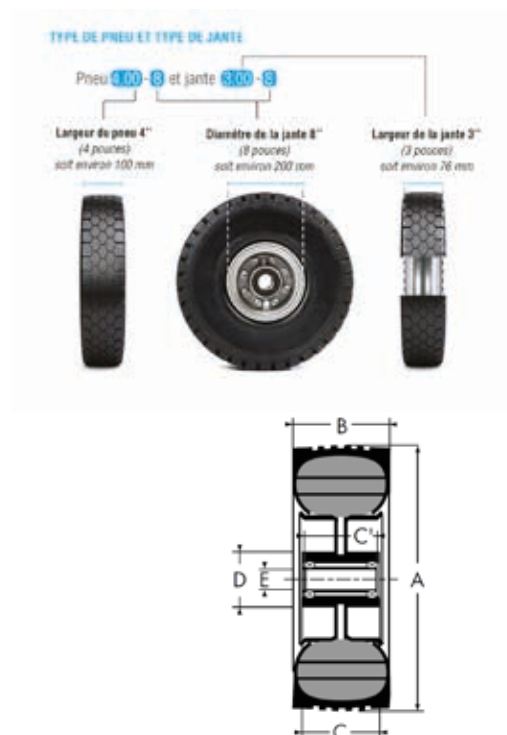


## ROUE PNEU PLEIN CORPS ALUMINIUM



### CARACTÉRISTIQUES

Ø de la roue (mm)	299
Largeur du bandage	99
Longueur Moyeu	90
Diamètre extérieur du moyeu	55
Alésage	25
Type de moyeu	à billes
Charge à 6 km/h (kg)	535
Charge à 10 km/h (kg)	485
Charge à 10 km/h (kg)	485
Charge à 25 km/h (kg)	412
Type de jante	2.50C4
Type de pneu	4.004

**Bandage :** pneu plein souple noir très résistant

**Moyeu :** double roulement à billes de précision étanche

**Corps :** en 2 parties en alliage d'aluminium moulé sur bague acier